

ZMD/ZFD 402/405/410 AT/CT
Счётчики электроэнергии
ZMD серии E650
Техническое Описание



Счётчики электроэнергии серии E650 для предприятий промышленности и энергетики осуществляют учёт активной и реактивной электроэнергии в трёхфазных сетях переменного тока всех видов.

Широкий диапазон приложений

Приборы серии E650 могут применяться в широком диапазоне приложений: от надёжного прибора учёта энергопотребления коммерческих абонентов до многофункционального измерительного прибора для сбора расширенного набора данных и гибкого многотарифного контроля при учёте энергопотребления на предприятиях промышленности и энергетики.

E650 серии 3

Общие данные

Напряжение

Номинальное напряжение U_n для ZMD

3 x 58/100 ... 69/120 В

3 x 110/190 ... 133/230 В

3 x 220/380 ... 240/415 В

Расширенный диапазон

3 x 58/100 ... 240/415 В

Номинальное напряжение U_n для ZFD

3 x 100 ... 120 В

3 x 220 ... 240 В

Расширенный диапазон

3 x 100 ... 415 В

Диапазон напряжений 80 - 115%

Частота

Номинальная частота f_n 50 или 60 Гц

Допустимое отклонение $\pm 2\%$

Данные согласно МЭК

Ток

Номинальный ток I_n 1 А, 2 А или 5 А

Максимальный ток I_{max}

$I_n = 1$ А 2 А, 10 А

$I_n = 2$ А 4 А

$I_n = 5$ А 200% I_n или 400% I_n

$I_n = 5$ А (для счётчика прямого включения) 120А

Предельный ток ($I_n=1$ А, 2 А) 12 А

Предельный ток ($I_n=5$ А) 12 А или 24 А

Принцип модульности

Приборы оборудуются сменными коммуникационными модулями, обеспечивающими выбор наиболее оптимального канала связи для конкретного приложения. Модули подключаются по принципу «Plug+Play», предоставляя широкий выбор технологий связи, доступных сегодня или в будущем.

Диагностика подключения

Для облегчения монтажа прибора на дисплее отображаются индикаторы наличия фазного напряжения, фазовые углы, направление вращения поля и потока энергии.

Технические данные

Ток короткого замыкания $20 \times I_{max} (0.5c)$

Точность измерений

ZxD402

Активная энергия, по МЭК 62053-22 класс 0.2S

Реактивная энергия, по МЭК 62053-23 0.5%

ZxD405

Активная энергия, по МЭК 62053-22 класс 0.5S

Реактивная энергия, по МЭК 62053-23 1%

ZxD410

Активная энергия, по МЭК 62053-22 класс 1

Реактивная энергия, по МЭК 62053-23 1%

Стартовый ток ZxD402, ZxD405

По МЭК 0.1% I_n

Типовое значение 0.07% I_n

Стартовый ток ZxD410

По МЭК 0.2% I_n

Типовое значение 0.14% I_n

начало измерений определяется стартовой нагрузкой, не стартовым током

Стартовая нагрузка (звезда) одна из фаз

Номинальное напряжение x Стартовый ток

Стартовая нагрузка (треугольник) все фазы

Номинальное напряжение x Стартовый ток x $\sqrt{3}$

Данные согласно MID

Ток (для классов В и С)Расчётный ток I_n 1.0 А, 2.0 А, 5.0 АМинимальный ток I_{min} 0.01 А, 0.02 А, 0.05 АПереходный ток I_{tr} 0.05, 0.1 А, 0.25 АМаксимальный ток I_{max} 2.0 А, 4 А, 10.0 А or 20 А**Погрешность измерений** по EN 50470-3 ZxD400 классы В и С**Стартовый ток I_{st}** класс В: I_{st} 0.002, 0.01 Акласс С: I_{st} 0.001, 0.005 А**Общие данные****Функционирование****Прерывание напряжения (отключение)**

Поддержание функционирования 0.5 с

Сохранение данных последующие 0.2 с

Отключение последующие 2.5 с

Восстановление напряжение (включение)

функционирование (3 фазы) после 2 с

функционирование (1 фаза) после 5 с

Определение направления энергии, фазных напряжений
после 2 ... 3 с**Потребляемая мощность****Потребление мощности на фазу в цепи напряжения**

Напряжение 58 В 100 В 240 В

Активная мощность (типичное значение) 0.4 Вт 0.5 Вт 0.7 Вт

Полная мощность (типичное значение) 0.8 ВА 1.0 ВА 1.7 ВА

Потребление мощности на фазу в цепи тока

Ток 1 А 5 А 10 А

Активная мощность (типичное значение) 5 мВт 0.125 Вт 0.5 Вт

Полная мощность (типичное значение) 5 мВА 0.125 ВА 0.5 ВА

Условия окружающей среды**Температурный диапазон**

функционирование -40 °C ... +70 °C

хранение -40 °C ... +85 °C

Температурный коэффициентСреднее типовое значение $\pm 0.012\% /K$ при $\cos\varphi=1$ (от 0.05 I_b до I_{max}) $\pm 0.02\% /K$ при $\cos\varphi=0.5$ (от 0.1 I_b до I_{max}) $\pm 0.03\% /K$

Герметичность по МЭК 60529

IP51

Электромагнитная совместимость

Устойчивость к электростатическим разрядам по МЭК 61000-4-2

Напряжение разряда 15 кВ

Устойчивость к электромагнитным высокочастотным полям по МЭК 61000-4-3 80 МГц - 2 ГГц 10 и 30 В/м

Подавление радиочастотных помех по МЭК/CISPR 22 класс В

Испытания на броски быстротекущих процессов по МЭК 61000-4-4

Цепи тока и напряжения под нагрузкой по МЭК 62053-21/23 4 кВ

Вспомогательные цепи > 40 В 2 кВ

Испытания при быстротекущих процессах по МЭК 61000-4-5

Цепи тока и напряжения 4 кВ

Вспомогательные цепи > 40 В 1 кВ

Прочность изоляции

Прочность изоляции 4 кВ при 50 Гц в течение 1 мин.

Импульсное напряжение 1.2/50 мкс по МЭК 62052-11

Цепи тока и напряжения 8 кВ

Вспомогательные цепи 6 кВ

Класс защиты II по МЭК 62052-11 **Календарные часы**

Тип календаря

Грегорианский или Персидский (Jalaali)

Погрешность < 5 ppm

Время работы от резервного питания

Суперконденсатор > 20 дней

Время полного заряда 300 часов

От батареи (опция) 10 лет

Тип батареи CR-P2

Дисплей**Характеристики**

тип ЖКИ

Размер цифр в поле значений 8 мм

Количество цифр в поле значений до 8

Размер цифр в поле идентификаторов 6 мм

Количество цифр в поле идентификаторов до 8

Входы и выходы

Управляющие входы

Управляющее напряжение U_S	100 ... 240 V _{AC}
Управляющий ток	< 2 мА при 230 V _{AC}

Выходные контакты

Тип	твердотельные реле
Напряжение	12 .. 240 V _{AC/DC}
Максимальный ток	100 мА
Максимальная частота импульсов (20 мс)	25 Гц

Оптические испытательные выходы

Активная и реактивная энергия

Тип	красный светодиод
количество	2
Постоянная счётчика, имп/кВтч или имп/кВарч (параметрируется)	500-200000

Коммуникационный интерфейс

Оптический интерфейс по МЭК 62056-21

Тип	последовательный, асинхронный, полудуплексный
Максимальная скорость передачи	9600 бит/с
Протоколы	МЭК 62056-21, DLMS

Коммуникационные модули

Заменяемые коммуникационные модули для различных каналов связи.

Дополнительные параметры прибора

Количество интервалов усреднения мощности: 2

Величина интервала в минутах (папараметрируется)	1, 2, 3, 5, 10, 15, 20, 30, 60
Глубина хранения, не менее	512 суток

Защита от несанкционированного доступа:

- пароль счетчика
- аппаратная блокировка
- контроль снятия крышки зажимов
- обнаружение магнитного поля

Дополнительный блок питания (опция)

На плате расширений 045x

Напряжение	100 ... 240 V _{AC/DC}
Допустимое отклонение	80 ... 115% U _n
частота	50 или 60 Гц
Максимальное потребление	6.8 Вт

На плате расширений 046x

Напряжение	12 to 24 V _{DC}
Допустимое отклонение	80 to 115% U _n
Максимальное потребление	3.5 Вт

Вес и размеры

Вес	около 1.5 кг
-----	--------------

Габаритные размеры

Ширина	177 мм
Высота	
- с короткой клеммной крышкой	244 мм
- со стандартной клеммной крышкой	281.5 мм
- с удлинённой скобой подвеса	305.5 мм
Глубина	75 мм

Треугольник подвеса

высота (удлинённая подвесная скоба)	230 мм
высота (подвесная скоба выдвинута)	206 мм
высота (подвесная скоба закрыта)	190 мм
ширина	150 мм

Клеммная крышка

короткая	без свободного пространства
стандартная	40 мм свободного пространства
длинная	60 мм свободного пространства
GSM	60 мм свободного пространства
Тип ZxB 80mm	80 мм свободного пространства
Тип ZxB110mm	110 мм свободного пространства
ADP1 адаптер	
RCR/FTY адаптер	

Материал корпуса

Поликарбонат, армированный стекловолокном

Присоединения

Измерительные цепи

Тип зажима	винтовой
Диаметр	5.2 мм
Рекомендуемое сечение проводника	4 - 6 мм ²
Головка винта	Pozidrive Combi No. 2
Размеры винта	M4 x 8
Диаметр головки винта	≤ 5.8 мм
Момент затяжки	< 1.7 Нм

Другие присоединения

Тип зажима	пружинный
Максимальный ток	1 А
Максимальное входное напряжение	250 В

Коммуникационные модули

Изготавливается несколько базовых типов коммуникационных модулей (CU) первого, второго и третьего поколений в различных модификациях.

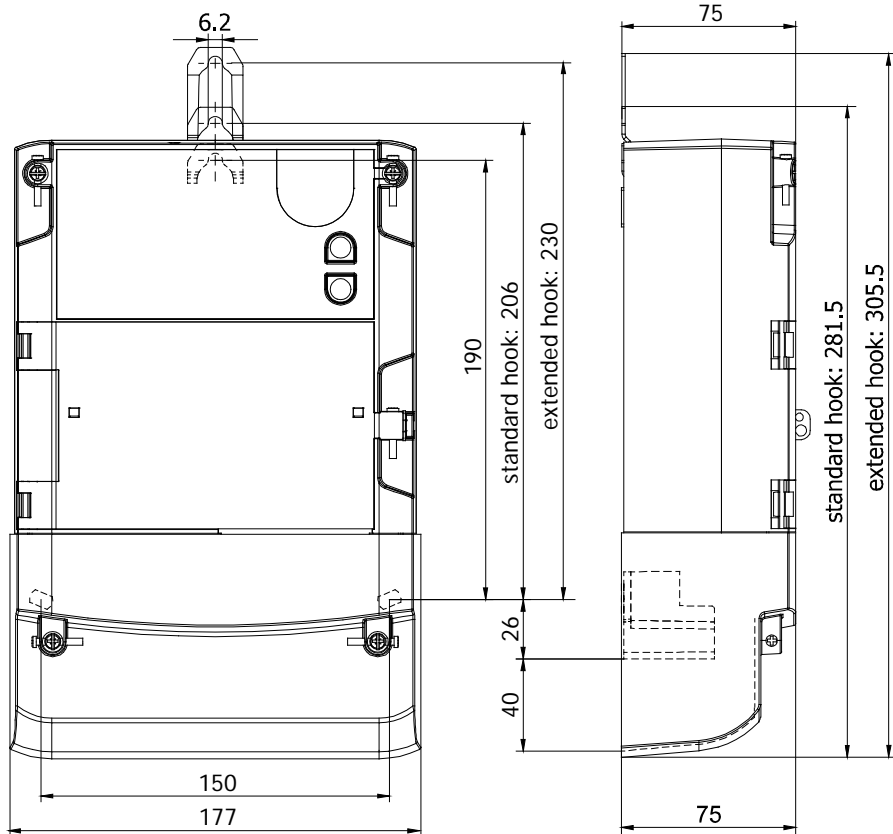
В обозначении номер поколения коммуникационных модулей обозначается цифрой после буквы, характеризующей базовый тип (например: первое поколение - CU-M1, второе поколение - CU-M20, третье поколение - CU-P30). Каждый тип коммуникационного модуля содержит один или несколько интерфейсов, отмеченных символом "X" в таблице:

Тип	2 имп. входа SO	Токовая петля актив./пассив.	Токовая петля актив./пассив.	RS 232	RS 485	Модем ТфОП	GSM модем	GSM/GPRS модем	M-Bus*	Ethernet	PLC**
CU-A1	X	X		X							
CU-A2		X		X							
CU-A4		X									
CU-A5				X							
CU-B1	X			X	X						
CU-B2					X						
CU-B4				X	X						
CU-D2									X		
CU-M1					X	X					
CU-M20						X					
CU-M21			X	X		X					
CU-M22			X		X	X					
CU-G4	X				X		X				
CU-G5	X			X			X				
CU-G30							X				
CU-G31			X	X			X				
CU-G32			X		X		X				
CU-P20								X			
CU-P21			X	X				X			
CU-P22			X		X			X			
CU-P30								X			
CU-P32			X		X			X			
CU-E20										X	
CU-E21			X	X						X	
CU-E22			X		X					X	
E55CPP M											X

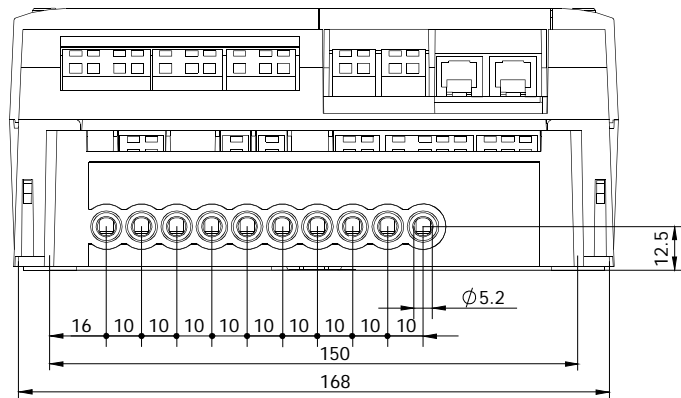
Примечание 1: Используется только физический M-Bus уровень, а не M-Bus протокол.

Примечание 2: Для подключения PLC-модема необходимо наличие коммуникационного порта RS-485.

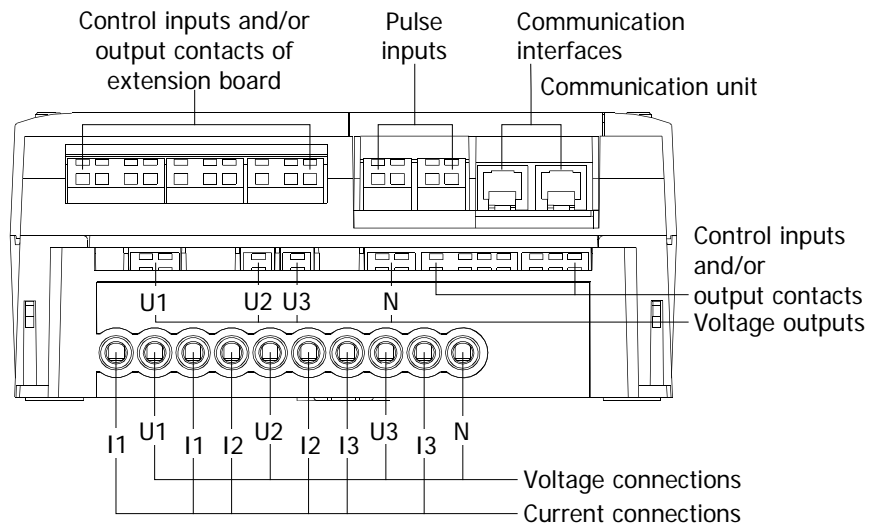
Габариты счётчика (стандартная клеммная крышка)



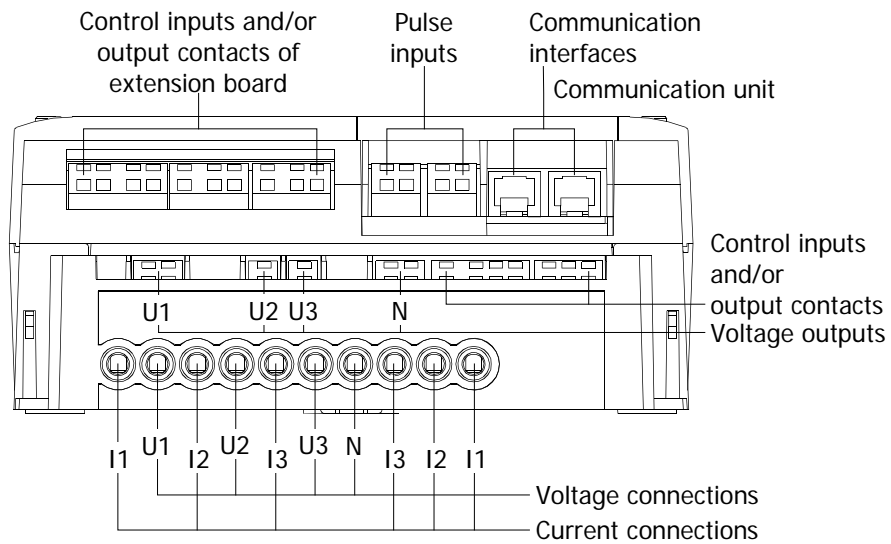
Размеры клеммной колодки



Назначение клемм по DIN



Симметричный вариант клеммной колодки (опция, только для ZMD400)



Обозначение типа	ZMD	4	10	C	T	44	4207	S3
Тип сети								
ZFD	3-фазная 3-х проводная сеть (F-цепь)							
ZMD	3-фазная 4-х проводная сеть (M-цепь)							
Тип включения								
3	прямое							
4	трансформаторное							
Класс точности								
02	По активной энергии: класс 0.2s (МЭК)							
05	По активной энергии: класс 0.5s (МЭК)							
10	По активной энергии: класс 1.0 (МЭК)							
Измерения								
C	Активная и реактивная энергия							
A	Активная энергия							
Исполнение								
T	Сменные коммуникационные модули							
R	Интегрированный интерфейс							
Тарифы								
21	тарифы для энергии, внешнее управление тарифами							
24	тарифы для энергии, внутреннее управление тарифами (также возможно и внешнее, через управляющий вход)							
41	тарифы для энергии и мощности, внешнее управление тарифами							
44	тарифы для энергии и мощности, внутреннее управление тарифами (также возможно и внешнее, через управляющий вход)							
Все версии имеют 3 управляющих входа и 2 выхода								
Дополнительные функции (плата расширений)								
060x	6 выходов							
240x	2 управляющих входа, 4 выхода							
420x	4 управляющих входа, 2 выхода							
045x	4 выхода, дополнительный блок питания 100 - 240 VAC/VDC							
046x	4 выхода, дополнительный блок питания 12 - 24 VDC							
xxx0	Без дополнительных функций							
xxx2	Детектор постоянного магнитного поля							
xxx7	Профиль нагрузки							
xxx9	Детектор постоянного магнитного поля и профиль нагрузки							
серия 3								

Контакт:

Landis+Gyr AG
 Theilerstrasse 1
 CH-6301 Zug
 Switzerland
 Phone: +41 41 935 6000
 www.landisgyr.com